

Legenda:
 PR: Plataforma Regular
 PE: Plataforma Estreita
 PL: Plataforma Larga
 R: Rotacional
 AR: Anti-Rotacional
 MF: Moldeira Fechada
 MA: Moldeira Aberta

LockFit NC

Compatível com *Straumann® *Bone Level® NC

LockFit
 componentes protéticos

sac@healtech.com.br (51) 996031166 0800 649 1020

CICATRIZADORES



cicatrizador quadrangular interno PE h0mm CI.QI.33002-T
 cicatrizador quadrangular interno PE h2mm CI.QI.33020-T
 cicatrizador quadrangular interno PE h4mm CI.QI.33024-T
 cicatrizador quadrangular interno PE h6mm CI.QI.33028-T

TRANSFERENTES



transfer quadrangular interno PE MA AR TR.QI.3302-MA
 transfer quadrangular interno PE MF AR TR.QI.3306-MF
 transfer mini pilar universal MA R TR.MP.0002-MA
 transfer mini pilar universal MF R TR.MP.0004-MF
 transfer do micro pilar R TR.R010

ANÁLOGOS



análogo híbrido do mini pilar universal AN.MP.0002
 análogo quadrangular interno PE AN.QI.3302
 análogo híbrido do micro pilar AN.MC.00002

FLUXO DIGITAL - MINI PILAR



Análogo Digital de Mini Pilar AN.MP.0000-D
 ScanBody de Mini Pilar SB.MP.0000
 Cilindro de Mini Pilar TiBase IN.MP.00004-T

PRÓTESES UNITÁRIAS - PILARES



pilar quadrangular interno PE AR h1mm PL.QI.33172-T
 pilar quadrangular interno PE AR h2mm PL.QI.33174-T
 pilar quadrangular interno PE AR h3mm PL.QI.33176-T
 pilar quadrangular interno PE AR h4mm PL.QI.33178-T
 pilar calcinável tubular quadrangular interno PE AR (CoCr) PL.QI.33184-P
 pilar quadrangular interno PE AR (titânio) PL.QI.33186-T
 micro mill quadrangular interno PE AR Ø5x4mm MM.QI.33008-C
 micro mill quadrangular interno PE AR Ø8x4mm MM.QI.33016-C

PILARES FINOS



pilar quadrangular interno PE AR fino h1mm PL.QI.33188-T
 pilar quadrangular interno PE AR fino h2mm PL.QI.33190-T
 pilar quadrangular interno PE AR fino h4mm PL.QI.33194-T

PONTES E PROTOCOLOS - MINI PILAR



mini pilar universal quadrangular interno PE h1mm MP.QI.33002-T
 mini pilar universal quadrangular interno PE h2mm MP.QI.33004-T
 mini pilar universal quadrangular interno PE h3mm MP.QI.33006-T
 mini pilar universal quadrangular interno PE h4mm MP.QI.33008-T

USE COM



cilindro de proteção para mini pilar universal CL.UN.00012-T
 cilindro calcinável para mini pilar universal (CoCr) CL.UN.00002-P
 cilindro para mini pilar universal (titânio) CL.UN.00002-T
 Cilindro de Mini Pilar Dinâmico CL.UN.00002-D

PONTES E PROTOCOLOS - MICRO PILAR



micro pilar universal quadrangular interno PE h1mm PS.QI.33030-T
 micro pilar universal quadrangular interno PE h2mm PS.QI.33032-T
 micro pilar universal quadrangular interno PE h3mm PS.QI.33034-T
 micro pilar universal quadrangular interno PE h4mm PS.QI.33036-T

USE COM



cilindro de cobalto cromo para micro pilares CL.MC.00002-P
 cilindro de titânio para micro pilar IN.RC.00002-T

PONTES E PROTOCOLOS - UCLAS



pilar tubular quadrangular interno PE R (CoCr) PL.QI.33170-P
 pilar quadrangular interno PE R (titânio) PL.QI.33170-T

Guia de Consulta Rápida



sac@healtech.com.br



(51) 996031166



0800 649 1020



FAMÍLIA UNIFIT - NC

Compatível com *Straumann® *Bone Level® NC

ANÁLOGOS



Análogo Híbrido UniFit AN.UNF.001.00



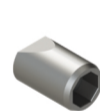
Análogo Fluxo Digital UniFit AN.UNF.001.00



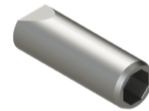
Transfer Moldeira Aberta UniFit TR.OI.6502-MA



Transfer Moldeira Fechada UniFit TR.OI.6510-MF

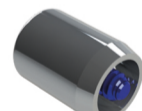


Scan Body UniFit H6,5mm SB.UF.40.065

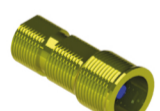


Scan Body UniFit H12mm SB.UF.40.120

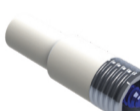
CILINDROS



Cilindro de Proteção CL.UF.00006-T



Cilindro UniFit Anti Rotacional CL.UF.00002-T



Cilindro Calcinável UniFit CL.UNF.010.00-C

CILINDROS DINÂMICOS UNIFIT

FLUXO CONVENCIONAL



Cilindro Dinâmico UniFit CL.UNF.012.00-D

FLUXO DIGITAL



Cilindro Dinâmico UniFit CL.UNF.012.00-D

PARAFUSO DINÂMICO UNIFIT



Parafuso Dinâmico UniFit PR.PM16.LAS-45

PILARES



Pilar UniFit NC H1.0mm UF.QI.33002-T



Pilar UniFit NC H2.0mm UF.QI.33004-T



Pilar UniFit NC H3.0mm UF.QI.33006-T

PARAFUSO CILINDROS UNIFIT



UniFit Parafuso Protético PR.PM16.LAS-30

CHAVES PILAR UNIFIT



Chave UniFit Cruz h28mm CH.UF.00.28



Chave UniFit Cruz h20mm CH.UF.00.20

CHAVE CILINDROS UNIFIT

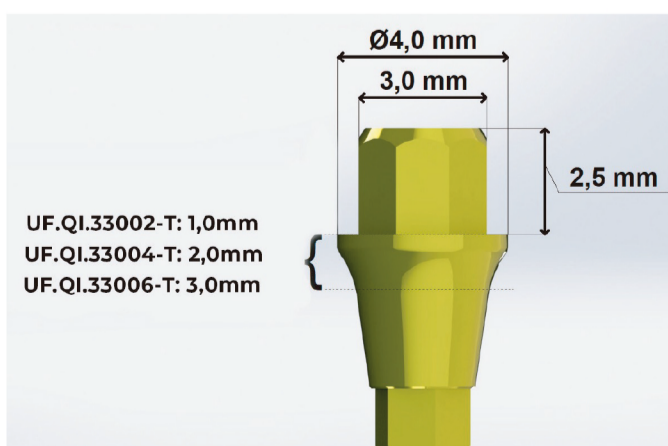


Chave Torque Curta e longa Star CH.TC.STAR - CH.TL.STAR

CHAVE DINÂMICA LOCKFIT



Chave Torquimetro Star LF Abaulada 20.0mm e 28.00mm T5 CH.TQ.200SLF5A - CH.TQ.280SLF5A



*marca registrada pertencente a um terceiro, não relacionada a HealTech LTDA-ME

*marca registrada pertencente a um terceiro, não relacionada a HealTech LTDA-ME