

Legenda:
 PR: Plataforma Regular
 PE: Plataforma Estreita
 PL: Plataforma Larga
 R: Rotacional
 AR: Anti-Rotacional
 MF: Moldeira Fechada
 MA: Moldeira Aberta

LockFit CM

Compatível com as linhas Cone Morse *Neodent® *Ankylos®

LockFit
componentes protéticos

sac@healtech.com.br (51) 996031166 0800 649 1020

CICATRIZADORES FINOS



CICATRIZADORES TULIPA



TRANSFERENTES



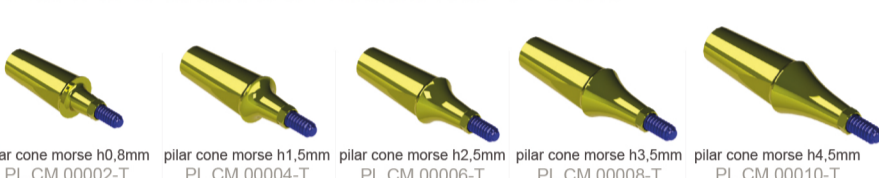
FLUXO DIGITAL - MINI PILAR



ANÁLOGOS



PRÓTESES UNITÁRIAS E MÚLTIPLAS - PILARES



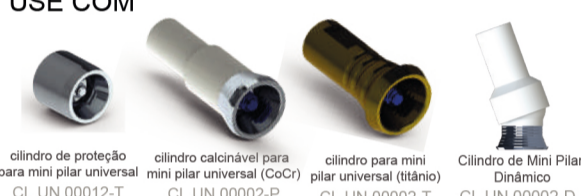
PRÓTESES UNITÁRIAS



PONTES E PROTOCOLOS - MINI PILAR



USE COM



PONTES E PROTOCOLOS - MICRO PILAR



USE COM



Guia de Consulta Rápida



sac@healtech.com.br



(51) 996031166



0800 649 1020



FAMÍLIA UNIFIT - CM

Compatível com a linha *Cone Morse®

ANÁLOGOS



TRANSFERENTES



SCAN BODY



CILINDROS



CILINDROS DINÂMICOS UNIFIT

FLUXO CONVENCIONAL



FLUXO DIGITAL



PARAFUSO DINÂMICO UNIFIT



PILARES



PARAFUSO CILINDROS UNIFIT



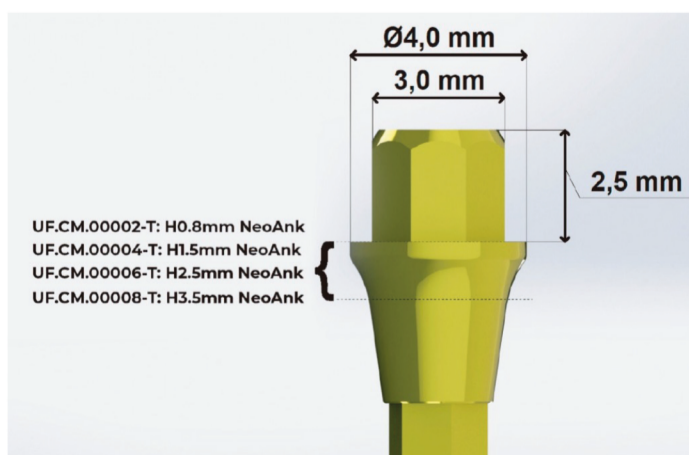
CHAVES PILAR UNIFIT



CHAVE CILINDROS UNIFIT



CHAVE DINÂMICA LOCKFIT



*marca registrada pertencente a um terceiro, não relacionada a HealTech LTDA-ME