

### DESCRIÇÃO DO PRODUTO

As Brocas Cirúrgicas Healfit são ferramentas cirúrgicas cortantes, fabricadas em aço inoxidável, desenvolvidas para serem utilizadas para perfuração óssea com a finalidade de possibilitar a colocação de implantes.

### INDICAÇÃO DE USO

As Brocas Cirúrgicas Healfit são ferramentas cirúrgicas cortantes, que em rotação, com a finalidade de perfuração óssea em procedimentos cirúrgicos.

### APRESENTAÇÃO DO PRODUTO

As Brocas Cirúrgicas Healfit, fabricadas em aço inoxidável, são fornecidas de forma individual não estéril e acondicionadas em embalagem composta de papel grau cirúrgico e laminado PET/PE. Produto não estéril.

As Brocas Cirúrgicas Healfit estão disponíveis em diferentes modelos comerciais, conforme apresentado abaixo na Tabela 01.

**Tabela 01 – Modelos Comerciais.**

Referência	Descrição	Representação Gráfica
BR.50.1035	Broca Cirúrgica Healfit 50 mm - Ø 1,0 x 3,5 mm	
BR.50.1050	Broca Cirúrgica Healfit 50 mm - Ø 1,0 x 5,0 mm	
BR.50.10150	Broca Cirúrgica Healfit 50 mm - Ø 1,0 x 15 mm	
BR.50.1135	Broca Cirúrgica Healfit 50 mm - Ø 1,1 x 3,5 mm	
BR.50.1150	Broca Cirúrgica Healfit 50 mm - Ø 1,1 x 5,0 mm	
BR.50.11150	Broca Cirúrgica Healfit 50 mm - Ø 1,1 x 15 mm	
BR.50.1650	Broca Cirúrgica Healfit 50 mm - Ø 1,6 x 5,0 mm	
BR.50.16150	Broca Cirúrgica Healfit 50 mm - Ø 1,6 x 15 mm	
BR.100.16200	Broca Cirúrgica Healfit 100 mm - Ø 1,6 x 20 mm	
BRE.70.1150	Broca Cirúrgica Healfit Espada 70 mm - Ø 1,1 x 5,0 mm	
BRE.70.1350	Broca Cirúrgica Healfit Espada 70 mm - Ø 1,3 x 5,0 mm	
BRE.70.1650	Broca Cirúrgica Healfit Espada 70 mm - Ø 1,6 x 5,0 mm	
BRE.70.2030	Broca Cirúrgica Healfit Espada 70 mm - Ø 2,0 x 3,0 mm	
BRE.70.2040	Broca Cirúrgica Healfit Espada 70 mm - Ø 2,0 x 4,0 mm	

### SELEÇÃO E MANUSEIO

As Brocas Cirúrgicas Healfit são ferramentas cirúrgicas cortantes, que em rotação, que tem a finalidade de perfuração óssea em procedimentos cirúrgicos, com a finalidade de possibilitar a colocação de implantes. Entretanto, para sua efetiva rotação deve estar conectada/fixada a um motor cirúrgico (não fornecido) no qual fornecerá ao cirurgião as condições necessárias para a perfuração cirúrgica.

A seleção das Brocas Cirúrgicas Healfit é parte integrante de um planejamento cirúrgico, no qual deve ser realizado somente por profissionais habilitados e qualificados no procedimento cirúrgico pretendido.

Para a correta seleção das Brocas Cirúrgicas Healfit devem ser verificados a Figura 01 – Representação Gráfica e Tabela 02 – Modelos Comerciais e Compatibilidade.

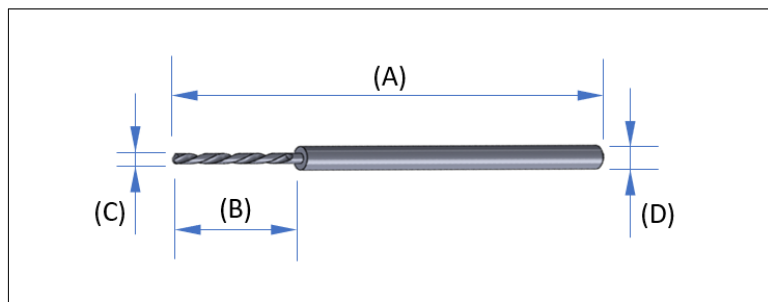


Figura 01 – Representação Gráfica.

Tabela 02 – Modelos Comerciais e Compatibilidade

Referência	Descrição	Comprimento Total (A)	Comprimento do Corpo (B)	Diâmetro da Corpo (C)	Diâmetro da Haste (D)	
BR.50.1035	Broca Cirúrgica Healfit 50 mm - Ø 1,0 x 3,5 mm	50 mm	3,5 mm	Ø 1,0 mm	Ø 2,30 mm	
BR.50.1050	Broca Cirúrgica Healfit 50 mm - Ø 1,0 x 5,0 mm		5,0 mm			
BR.50.10150	Broca Cirúrgica Healfit 50 mm - Ø 1,0 x 15 mm		15 mm			
BR.50.1135	Broca Cirúrgica Healfit 50 mm - Ø 1,1 x 3,5 mm		3,5 mm	Ø 1,1 mm		
BR.50.1150	Broca Cirúrgica Healfit 50 mm - Ø 1,1 x 5,0 mm		5,0 mm			
BR.50.11150	Broca Cirúrgica Healfit 50 mm - Ø 1,1 x 15 mm		15 mm			
BR.50.1650	Broca Cirúrgica Healfit 50 mm - Ø 1,6 x 5,0 mm		5,0 mm	Ø 1,6 mm		
BR.50.16150	Broca Cirúrgica Healfit 50 mm - Ø 1,6 x 15 mm		15 mm			
BR.100.16200	Broca Cirúrgica Healfit 100 mm - Ø 1,6 x 20 mm	100 mm	20 mm			
BRE.70.1150	Broca Cirúrgica Healfit Espada 70 mm - Ø 1,1 x 5,0 mm	70 mm	5,0 mm	Ø 1,1 mm	Ø 2,32 mm	
BRE.70.1350	Broca Cirúrgica Healfit Espada 70 mm - Ø 1,3 x 5,0 mm			Ø 1,3 mm		
BRE.70.1650	Broca Cirúrgica Healfit Espada 70 mm - Ø 1,6 x 5,0 mm			Ø 1,6 mm		
BRE.70.2030	Broca Cirúrgica Healfit Espada 70 mm - Ø 2,0 x 3,0 mm			3,0 mm		Ø 2,0 mm
BRE.70.2040	Broca Cirúrgica Healfit Espada 70 mm - Ø 2,0 x 4,0 mm			4,0 mm		

## ADVERTÊNCIAS

As Brocas Cirúrgicas Healfit devem ser utilizadas apenas de acordo com a indicação e as instruções de uso recomendadas pela Heal Tech Ltda.

As Brocas Cirúrgicas Healfit só devem ser utilizadas por profissionais habilitados e qualificados no procedimento cirúrgico pretendido.

As Brocas Cirúrgicas Healfit não devem ser utilizadas em caso de:

- embalagem danificada ou violada.
- após sofrer queda de qualquer altura durante o seu manuseio.
- se a broca apresentar algum dano.

Fabricante recomenda uso único.

As Brocas Cirúrgicas Healfit são comercializadas de forma **NÃO ESTÉRIL**. Antes do seu uso, a Broca Cirúrgica Healfit selecionada para o procedimento cirúrgico deverá ser descontaminada e esterilizada por método de vapor úmido (autoclave) ou óxido de etileno (ETO).

A Heal Tech não se responsabiliza por acidentes ou consequências danosas de qualquer natureza decorrente da utilização incorreta deste produto.

## PRECAUÇÕES

A manipulação e fixação, das Brocas Cirúrgicas Healfit, a um motor cirúrgico deve ser realizada sempre por intermédio de instrumentos adequados.

As Brocas Cirúrgicas Healfit antes do uso devem:

- ser inspecionadas para assegurar o seu correto funcionamento.
- observar a integridade do corpo e haste da broca.

A manipulação da broca deve ser cuidadosa. Não deixar sofrer queda de qualquer altura durante o seu manuseio, armazenamento e transporte.

### **CONTRA-INDICAÇÕES**

As possíveis contra-indicações para o uso das Brocas Cirúrgicas Healfit, são:

- Pacientes com conhecida sensibilidade ao aço inoxidável.
- A utilização para fins diferentes ao que se destina, de forma equivocada ou por pessoa não qualificada, no qual poderá ocasionar danos aos pacientes e ao produto.

A Heal Tech não se responsabiliza por acidentes ou consequências danosas de qualquer natureza decorrente da utilização incorreta deste produto ou pelo emprego de instrumentais em mau estado de conservação.

### **EFEITOS ADVERSOS**

Não são esperados efeitos adversos desde que seguindo as informações desta Instrução de Uso.

A escolha inadequada das Brocas Cirúrgicas Healfit e a utilização para fins diferentes ao que se destina, de forma equivocada ou por pessoa não qualificada, no qual poderá ocasionar danos aos pacientes e ao produto.

A Heal Tech não se responsabiliza por acidentes ou consequências danosas de qualquer natureza decorrente da utilização e/ou escolha incorreta deste produto.

### **ARMAZENAMENTO**

As Brocas Cirúrgicas Healfit devem ser armazenadas a temperatura ambiente, em local seco e livre de exposição solar.

### **DESCARTE**

As Brocas Cirúrgicas Healfit devem ser inutilizadas previamente ao seu descarte, que deverá ser realizado em local apropriado para materiais com potencial risco de contaminação biológica e perfurocortante. Cada instituição deve se valer de procedimentos de recolhimento, armazenamento e descarte próprio de forma a obedecer a legislação vigente aplicável.

### **PRAZO DE VALIDADE**

As Brocas Cirúrgicas Healfit têm prazo de validade indeterminado.

Data de Fabricação, Validade e Lote: Vide rótulo.

Fabricado por:

**Roberto Santos Cauduro**

CNPJ: 09.180.946/0001-51

Rua Campos Salles, 138 – Bairro Diehl - CEP 93214-040 - Sapucaia do Sul/RS

SAC: 0800-649-1020 | sac@robertocauduro.com

**Registro ANVISA Nº: 80772560016**

Responsável Técnico: Jorge Ricardo Bessa Garcia – CREA/RS 208616